

Aszófő Község Önkormányzata

Keller Vendel polgármester részére

ajánlat száma: G161128/1

Tárgy: Önkormányzati utak karbantartását segítő, támogatott gépbeszerzések pályázatra.
VP6-7.2.1-7.4.1.2-16

Tisztelt Polgármester Úr!

Az alábbiakban szeretnék gépbeszerzési ajánlatunkat ismertetni:

1) **Erőgép: Zoomlion RD254 fülkés, 4 kerék meghajtású traktor**

Cégünk a *Zoomlion Heavy Industry Co., Ltd* (korábban Chery) generál importőre, így az általuk gyártott gépeket kizárólagos joggal hozzuk be az országba, forgalmazzuk és biztosítjuk a szerviz (alkatrész) háttérét. Traktorjaink EC minősítettek, magyarországi típusengedéllyel, lassú járműként műszaki vizsgáztatva kerülnek forgalomba.



A képek illusztrációk!

Modell	Zoomlion RD254 EC fülkés
Motor	3 hengeres, 4 ütemű, vízhűtéses, közvetlen befecskendezésű dízelmotor
Motor teljesítménye (kW/LE)	18,3 / 25
Henger térfogat (cm ³)	1 530
Motor fordulatszám (ford./perc)	2 350
4 kerék meghajtás	kapcsolható
Differenciál zár	hátsó keréken
Erőátvitel	mechanikus sebességváltó
Kormányzás	hidraulikus
Írányváltó (8 fokozat előre + 8 fok. hátra)	alapfelszereltség
Légkompresszor (légfék előkészítés)	alapfelszereltség
TLT teljesítmény (kW)	17
TLT fordulat (ford./p.)	540 / 1000
Emelési erő (kN/kg)	4,25 / 433
Hátsó felfüggesztés	szabvány CAT I 3pont
Hidraulikus csatlakozók	2 pár
Fordulókör (mm)	3 200
Méret H-SZ-M (mm)	3 317 x 1 520 x 2 350
Tengelytáv (mm)	1 639
Első kerék nyomtáv	1 160
Hátsó nyomtáv (mm)	1 160
Első kerék méret	6,0 - 16
Hátsó kerék méret	9,5-24 (11,2 – 24)
Hasmagasság (mm)	340
Saját tömeg (kg)	1 860
Orrsúly	alapfelszereltség
Panoráma fülke, bukóablakkal	alapfelszereltség
Sárga villogó lámpa	alapfelszereltség
Ajánlati nettó ár:	3.050.000.- Ft + ÁFA
Ajánlati bruttó ár:	3.873.500.-

Opciók:

Légfékbekeötés pótkocsihoz:	60.000.- Ft + ÁFA
Hátsó pótsúly készlet:	40.000.- Ft + ÁFA
Nagyobb (11.2-24) hátsó kerék:	25.000.- Ft + ÁFA
Műszaki vizsga:	60.000.- Ft + ÁFA



2. Pótkocsi:

A Zoomlion 25 LE traktorhoz, a **BICCHI BRT125 GCF** típusú, **3 irányban billenthető, 2,5 t** össztömegű, légfékes pótkocsit ajánljuk.

Jellemzők:

- hidraulikusan 3 irányban billenő plató,
- csuklópánton mozgó (le-, ill. kifelé billenthető), eltávolítható oldalfalak,
- merev felfüggesztés,
- állítható kapcsolási magasságú vonószem,
- egyvezetékes légfék,
- tám kerék,
- közúti világítás.

Paraméterek:

- teljes kapacitás: 2,5 t
- önsúly: 450 kg
- hasznos teher: 2050 kg
- raktér méretek: 2,5 x 1,5 x 0,4 (0,8) m
- abroncs méret: 225R15



BRT125GCF pótkocsi ár: 1.082.835.- Ft + ÁFA (bruttó 1.375.200.- Ft)

Oldalfal magasztás (+40 cm) ár: 90.000.- Ft + ÁFA (bruttó 114.300.- Ft)

Műszaki vizsga: 60.000.- Ft + ÁFA (bruttó 69850.- Ft)

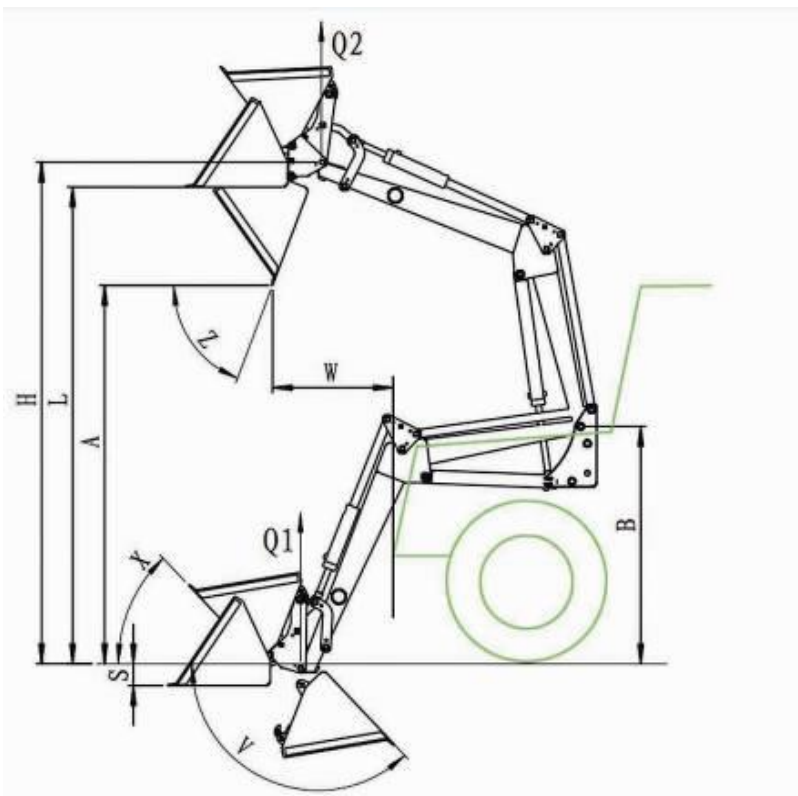


+40 cm oldalfal magasztással



3) Homlokrakodó, Zoomlion:

Rakodó Modell		TZ03D
Traktor igény	hp	20 ~ 40
Max emelési magasság	H mm	2 550
Kanálürítési magasság	A mm	1 840
Rakodási magasság	L mm	2 370
Kanál ürítési távolság	W mm	500
Gém szabad magasság	B mm	1 200
Max kanál beforgatási szög	X °	48
Max kanál kiürítési szög	Z °	58
V	V °	135
Ásási mélység	S mm	100
Kiszakítási erő	Q1 kg	2 224
	Q2 kg	1 474
Standard kanál típus		04DP125
Standard kanál szélesség	mm	1 250
Standard kanál kapacitás	m ³	0,21
Névleges emelőerő	kg	350



TZ03D ára:	1.045.118 Ft + ÁFA
felépítés, beüzemelés:	48.000 Ft + ÁFA
Ár összesen nettó:	1.093.118 Ft
Ár összesen bruttó:	1.388.260 Ft

Az ár tartalma: gép, gyorscsatlakozós szerszámkeret, 3 utas hidraulika tömb, két karos joystick.

4) Rézsű kasza; Procomas BS62

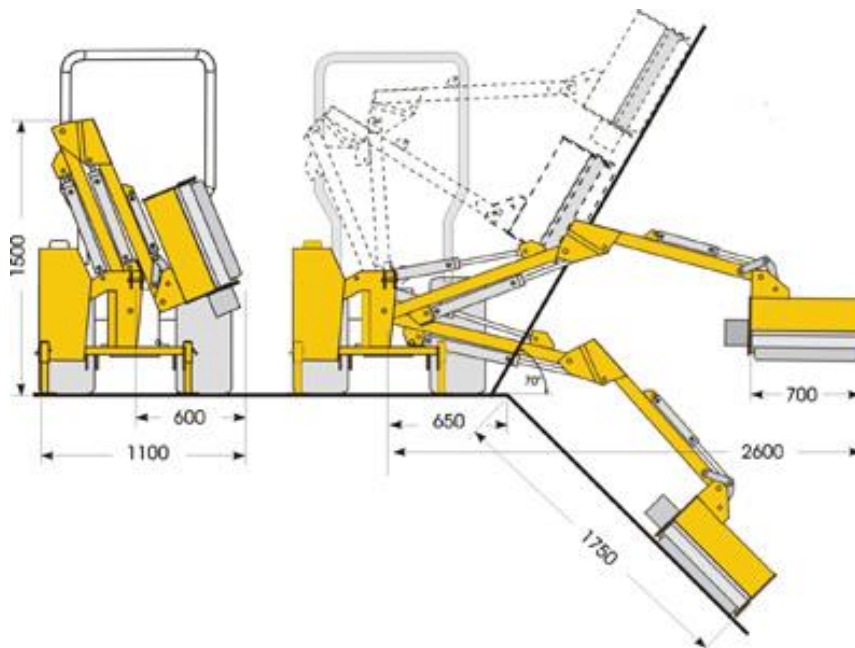


„Y” kés

A Procomas BS62 Y-késes rézsűkasza alkalmas fű, bokor, cserjék és egyéb más növények vágására az utak mentén vagy árokpartok tisztítására. 20-40 LE kis és közepes méretű traktorokra függeszthető és 540 TLT kardánfordulaton működtethető.

Vízszintes helyzetben a vágás maximális hatótávolsága a traktor középvonalától **260 cm**. A vágófej állása 140°-os szöghatáron belül hidraulikusan állítható, a forgásiránya változtatható. Ennek köszönhetően olyan pozíciókat érhetünk el, amely más hagyományos szárazúzóval nem. Saját hidraulika rendszerrel rendelkezik, amely tartalmazza a szivattyút, tartályt, vezérlőtömböt, munkahengereket, szűrőberendezést és csővezetékeket. A biztonságos munkavégzés érdekében CE szabvány szerinti védőburkolatokkal van ellátva a berendezés.

Modell	BS62
Vágásszélesség	700 mm
Gém hosszúság:	3000 mm
Maximális oldalkinyúlás	2600 mm
Hajtómű igényelte kardán fordulat	540 ford./perc
Vágásmagasság állítás	támhenger segítségével
Minimális gépigény	20 LE
Tömeg	290 kg
Olajtartály kapacitás	55 l
EC szerinti rányelveknek	megfelel
Hidraulika olaj hűtő	felszereltség része
lámpák a tartószerkezet hátuljára	felszereltség része
Nettó ajánlati ár	2.357.609 Ft
Bruttó ajánlati ár	2.994.163 Ft



Összesítés a javasolt opciókkal:

gép	nettó ár
traktor RD254:	3 050 000 Ft
légfék kiépítés:	60 000 Ft
nagy (11.2-24) hátsó kerék:	25 000 Ft
hátsó pótsúly készlet:	40 000 Ft
műszaki vizsga:	60 000 Ft
utánfutó BTR125:	1 082 835 Ft
oldalfal magasítás:	90 000 Ft
műszaki vizsga:	60 000 Ft
homlokrakódó TZ03D	1 045 118 Ft
felépítés, beüzemelés:	48 000 Ft
részükasza BS62	2 357 609 Ft
kiszállítás:	40 000 Ft
Nettó ár mindösszesen:	7 958 562 Ft
Bruttó ár mindösszesen:	10 107 374 Ft

Értékesítési feltételek:

Megrendelés:	írásban, szállítói szerződéssel
Az ár tartalmazza:	beüzemelés és 0 revízió költségét, műszaki vizsgákat
Ár nem tartalmazza:	forgalomba helyezés hatósági díjait, biztosításokat
Fizetés:	40% előleg szerződéskötéskor, fennmaradó rész a névreírás időpontjáig
Átadási határidő:	2 - 6 hét
Árajánlat érvényes:	2016.12.31.-ig
Garancia:	traktor: 1 + 1 év, munkaeszközök: 1 év

Köszönöm a figyelmét!

Kérdés esetén állunk a rendelkezésére.

Veszprém, 2016. 11. 28.

Tisztelettel:



Gulyás György
értékesítési menedzser
Tel. 06 20 462 73 58
gepker@royalkert.hu